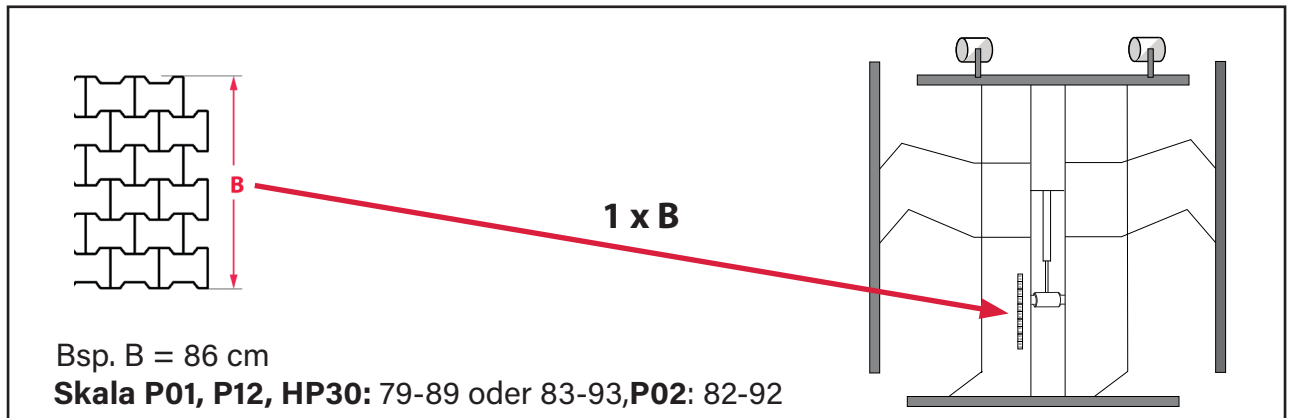


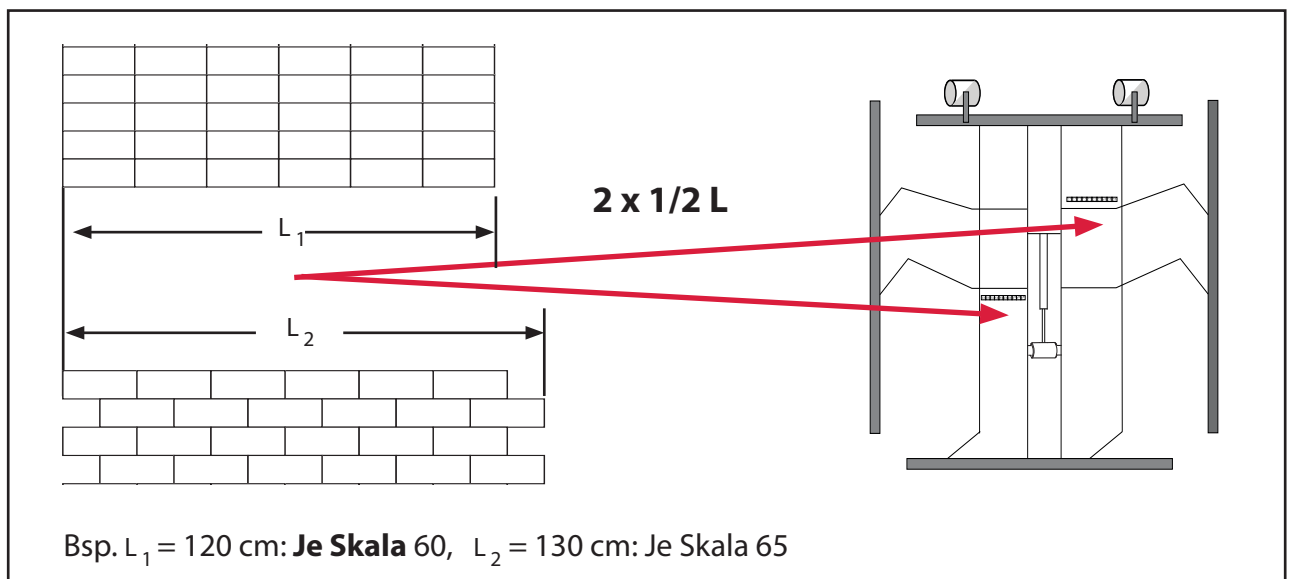
Kurzanleitung Pflastergreif

Kein Ersatz der Betriebsanleitung (BA)

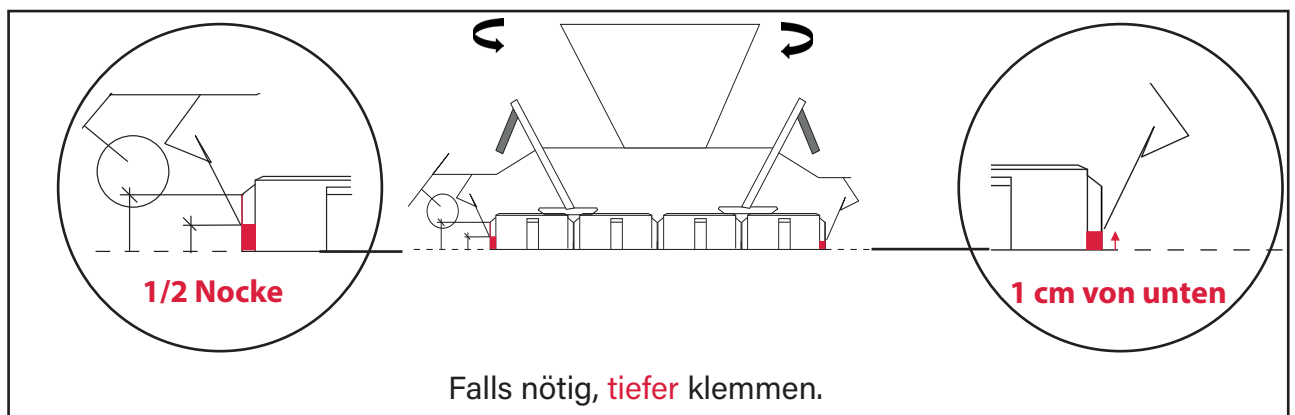
A Breite (B) der Steinlage (siehe BA ab S. 44)



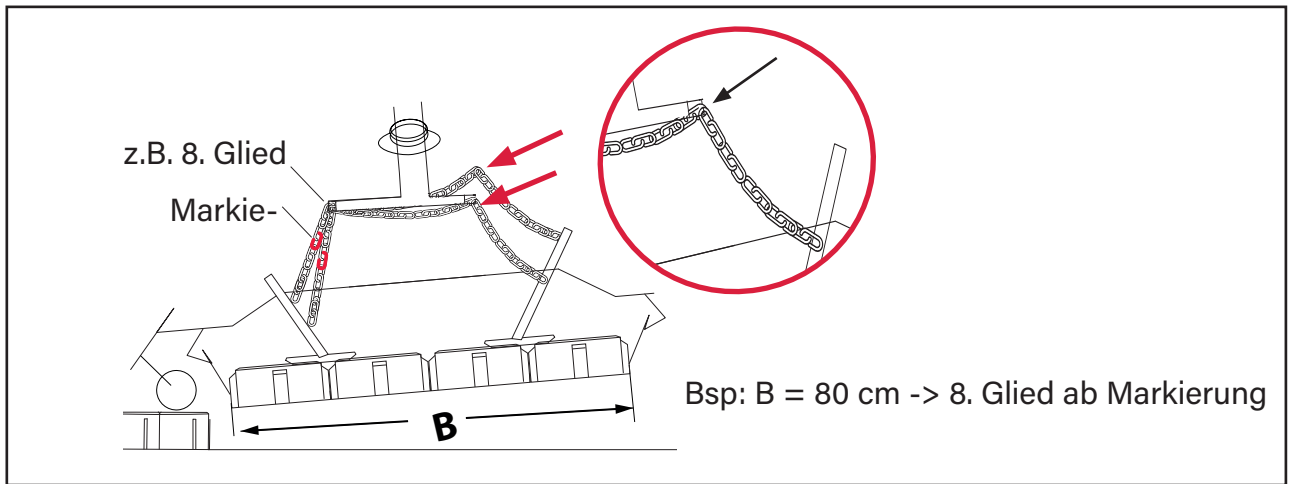
B Länge (L) der Steinlage (BA ab S. 54)



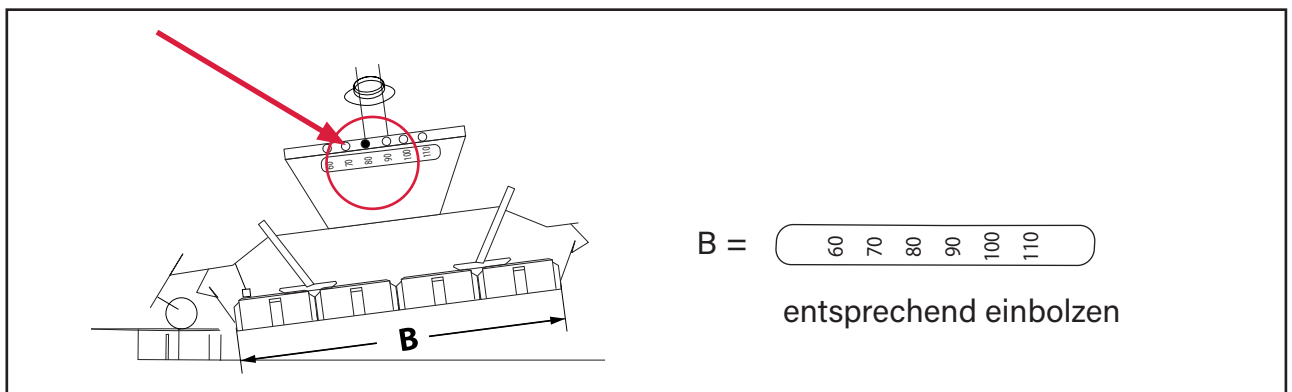
C Greiftiefe (BA S. 62)



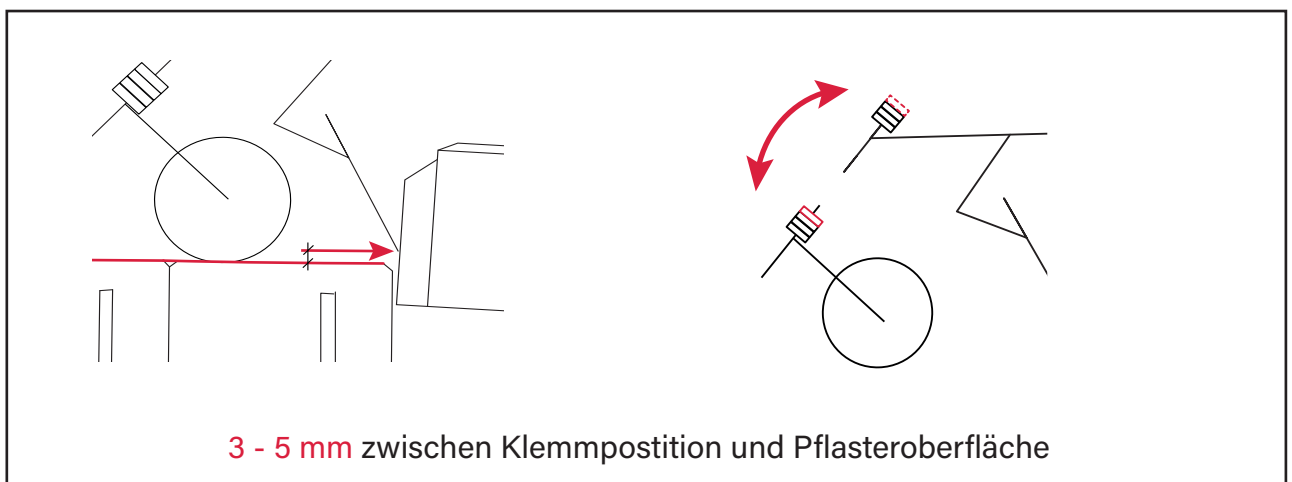
D Neigung P01 / P12 / HP30 (siehe BA S. 69)



Neigung P02 (BA S. 70)



E Führungsrollen (BA S. 68)



08024 / 47508-77
Für schnelle Hilfe gleich anrufen.

Video Grundeinstellung

P01

P12 / P02

