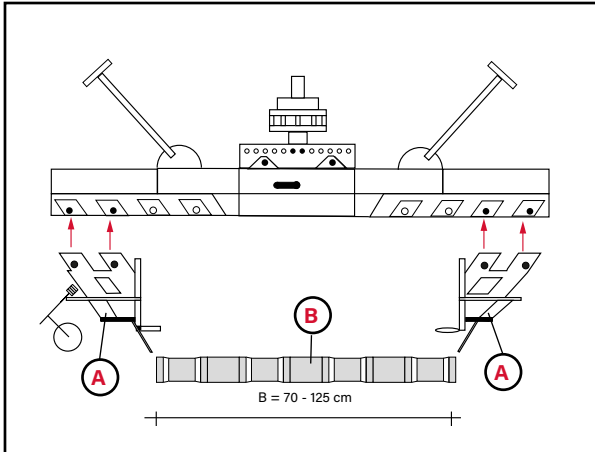


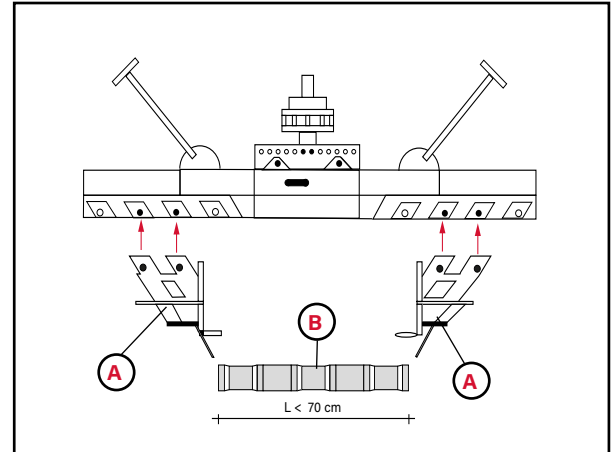
# Einstellung Pflaster-Verlegegreifer S400-PV

Kurzinfo - kein Ersatz der Betriebsanleitung

## A Position Greifbacken

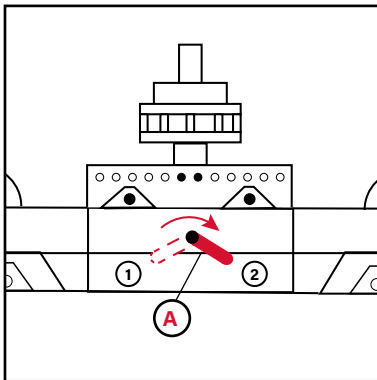


A = Pflasterbacke B = Steinlage (70-125 cm)



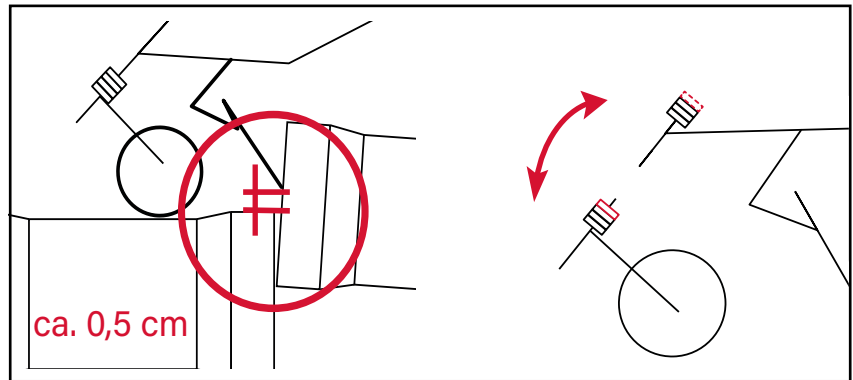
A = Pflasterbacke B = Steinlage (< 70 cm)

## B Klemmdruck



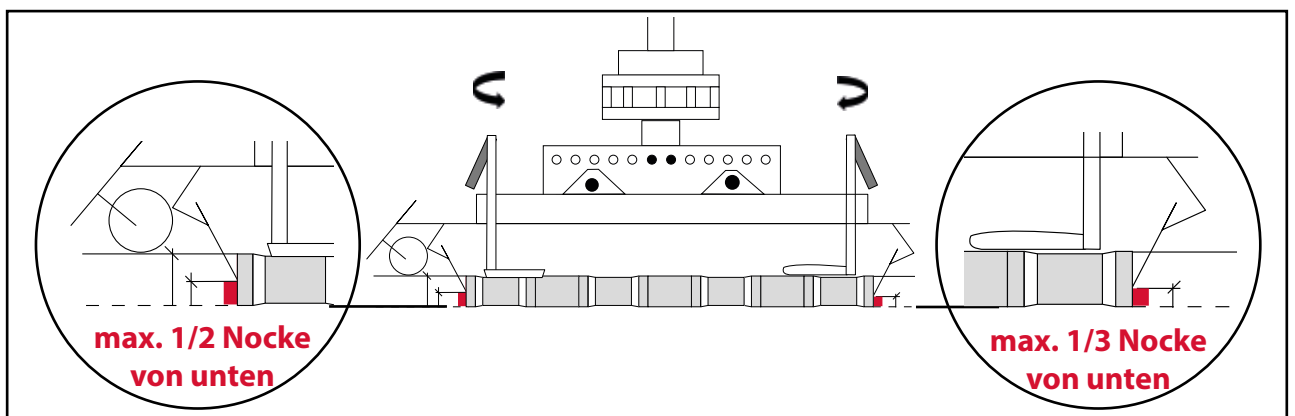
A = Hebel nach rechts (2)

## C Führungsrollen



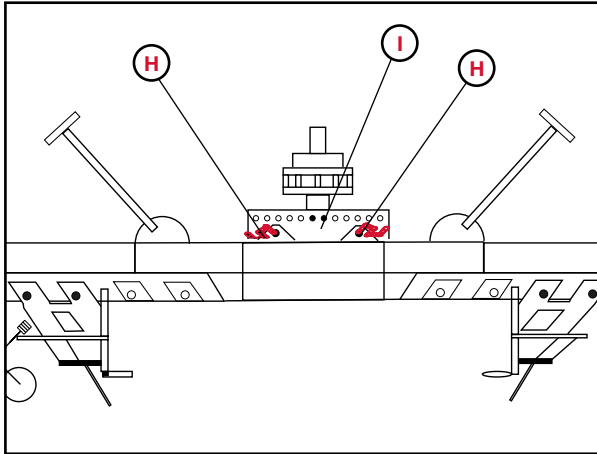
5 mm zwischen Klemmposition und Pflasteroberfläche

## C Greiftiefe: Je tiefer die Greifposition, desto besser halten die Steine



**D Höhenausgleich** -> Aufhängeflansch in Kette hängen = ausbolzen (BA 2.5, S. 5)

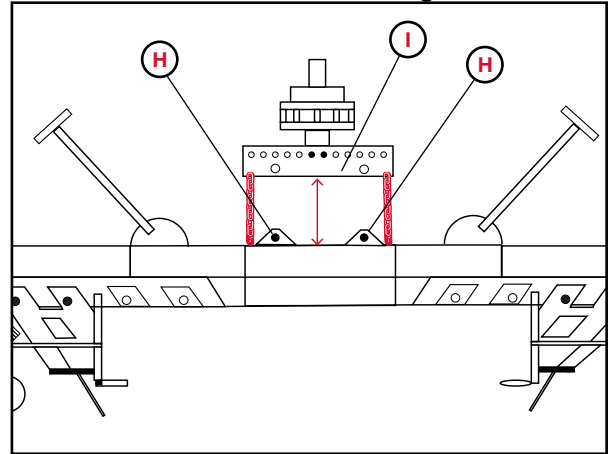
**Lieferzustand**



H = Bolzen, I = Aufhängeflansch

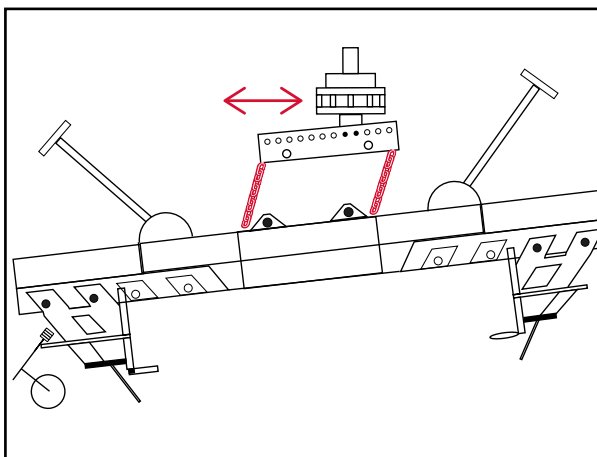
Aufhängeflansch ist direkt mit Multi-Steingreif verbunden.

**Arbeitsweise: Mit Höhenausgleich**



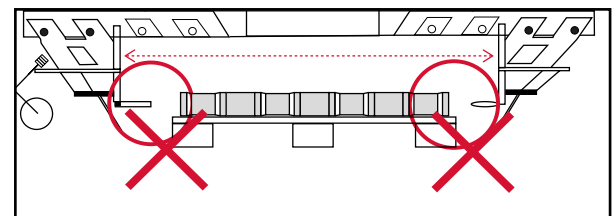
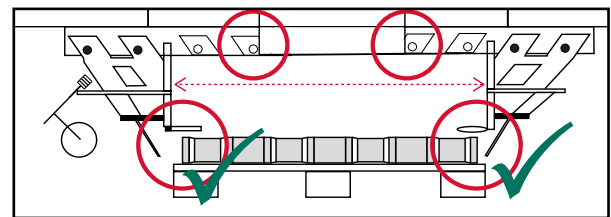
Aufhängeflansch vor Arbeitsbeginn ausbolzen.

**E Neigungseinstellung**



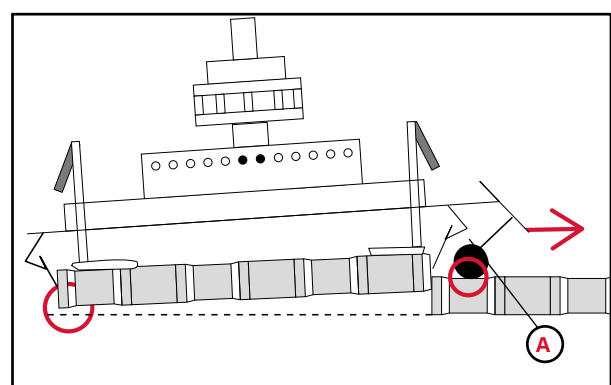
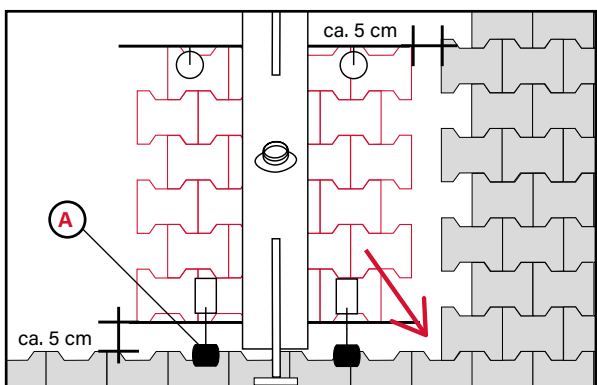
leichte Neigung zum Verlegen

**F Pflasterlage greifen**



**Auflagerteller** müssen beim Greifen **über** der Steinlage bleiben

**G Mit Führungsrolle (A) anlegen**



**+498024/47508-77** Für schnelle Hilfe gleich anrufen.