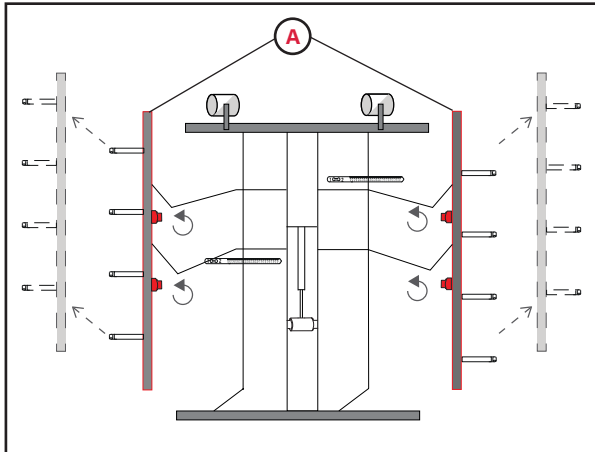


Kurzinfo Verschiebeadapter-Plus

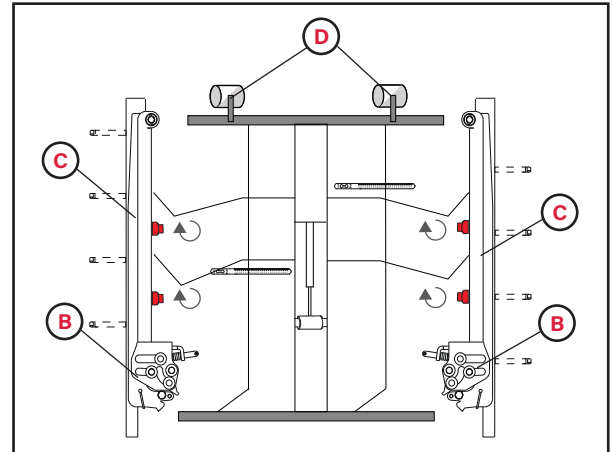
Kein Ersatz der Betriebsanleitung (BA)

A Ausrichtschielen (A) abbauen



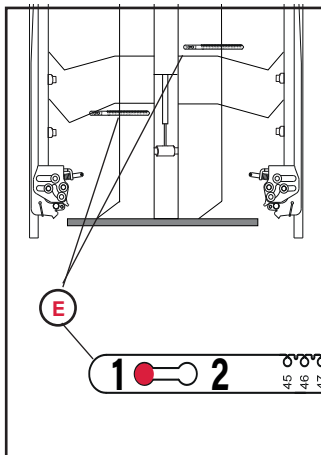
Je Ausrichtschiene 2 Schrauben lösen

B Verschiebeadapter-Plus (C) anbauen



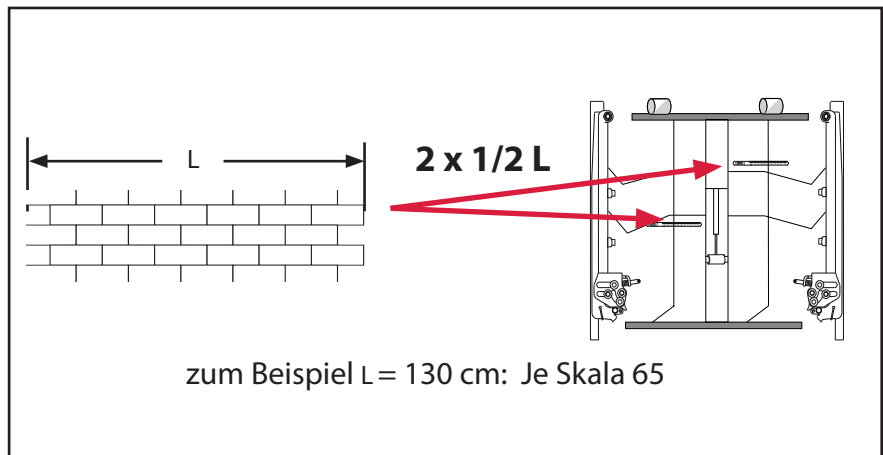
Verschiebemechanismus (B) gegenüber Führungsrollen (D) positionieren

C Ausrichtskalen (E)



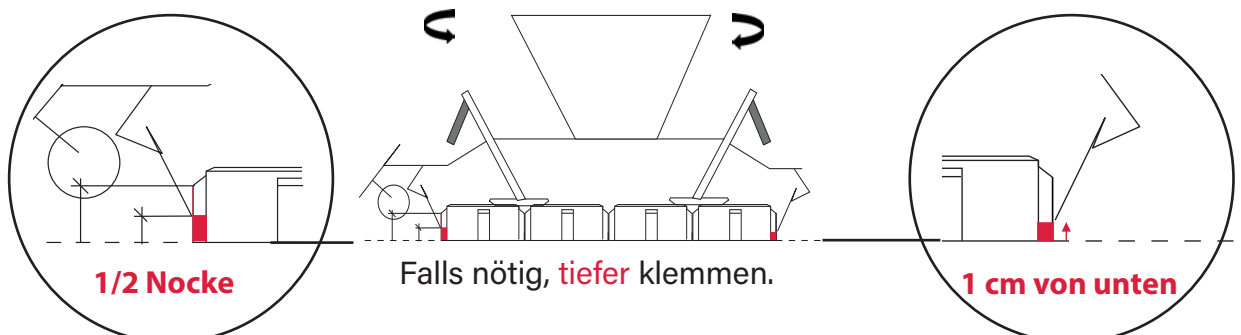
auf Position 1 stellen

C Ausrichtbacken



auf Länge der Steinlage einstellen (BA ab S. 54)

D Greiftiefe (BA S. 62)

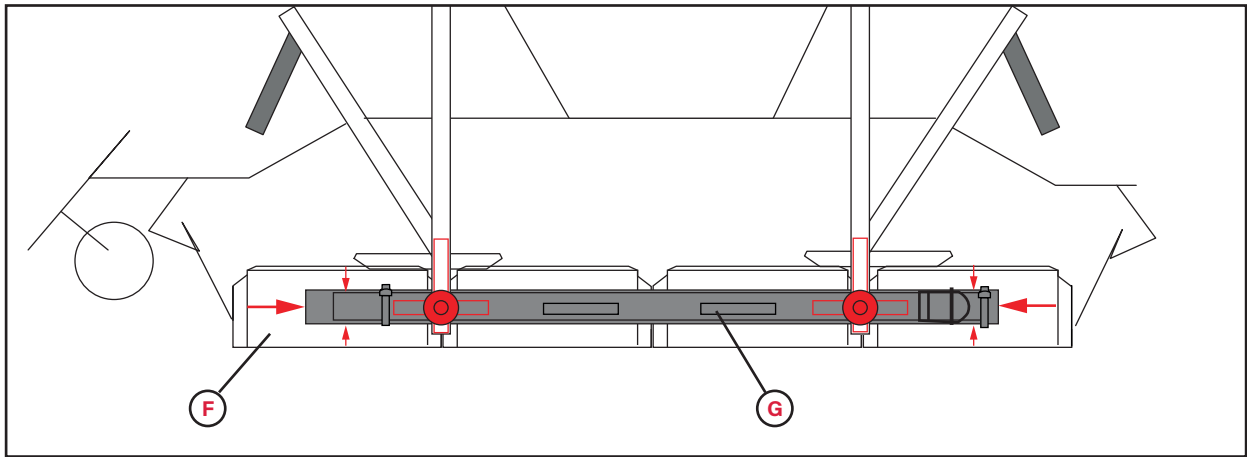


1/2 Nocke

Falls nötig, tiefer klemmen.

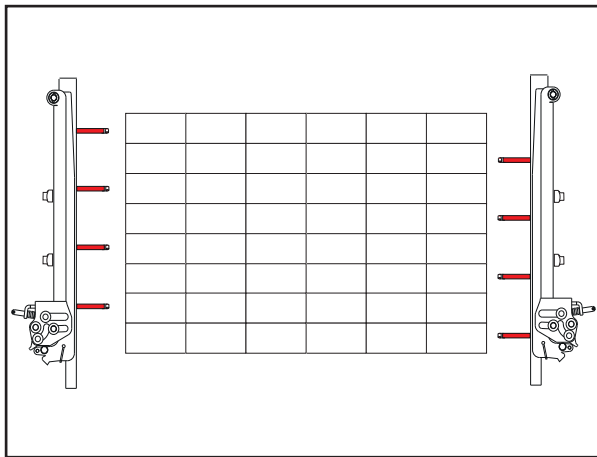
1 cm von unten

E Verschiebeadapter-Plus: Länge und Höhe ausmitteln (siehe BA S. 62)



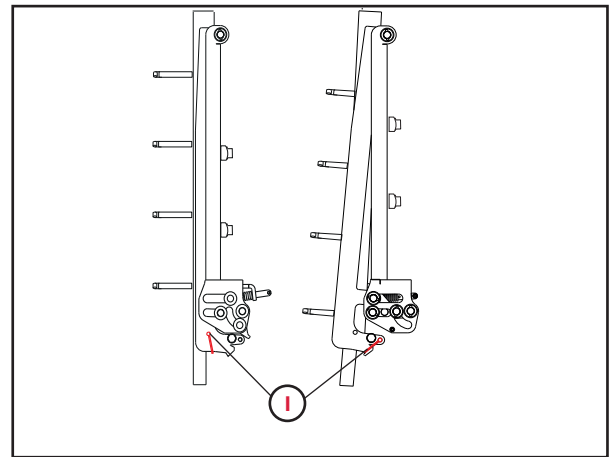
F = Breite der Steinlage **G** = Verschiebeadapter-Plus

F Verschieberollen anbauen/positionieren



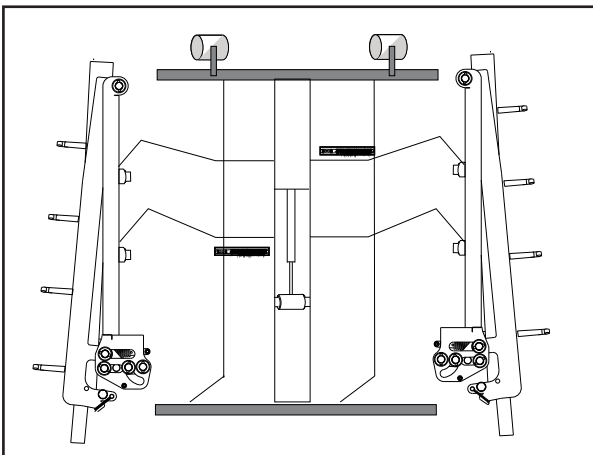
H = Verschieberollen

G Splint entfernen/umstecken



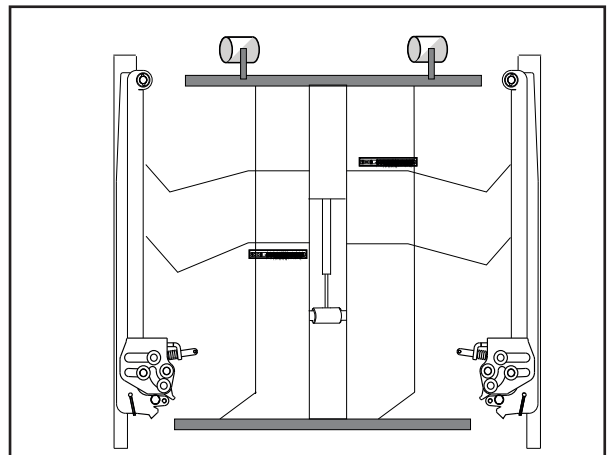
I = Splint

H Verschiebeadapter-Plus aktiv



Schrägstellung

I Nutzung als reine Ausrichtschiene



gerade stellen - Verschiebeadapter-Plus passiv



08024 / 47508-77

Für schnelle Hilfe gleich anrufen.



Montage-Video

